

Gewicht

Bedrijfgewicht met TOPS-overkapping en bak (ISO 6016)	1176 kg
Transportmassa (geen aanbouwdeel)	1077 kg
Gronddruk met rubberen rupsbanden	29.70 kPa

Motor

Merk / Model	Kubota / D722-E4B-BCZ-6
Brandstof	Diesel
Aantal cilinders	3
Cilinderinhoud	0.72 L
Maximaal vermogen @ 2000 tpm (ISO 14396)	7.5 kW
Maximumkoppel (SAE)	40.1 Nm

Prestaties

Uitbreekkracht met de lepelsteel (ISO 6015)	5550 N
Uitbreekkracht met bakcilinder (ISO 6015)	8294 N
Trekkkracht	9905 N
Rijsnelheid laag	2.1 km/h
Rijsnelheid hoog	3.1 km/h

Hydraulisch systeem

Pomptype	Dubbele tandwielpompe
Totale hydraulische capaciteit	20.00 L/min
Debiet hulphdrauliek	20.00 L/min
Druktoelasting hulphdrauliek	184.0-192.0 bar

Zwenksysteem

Giek verstelhoek links	67°
Giek verstelhoek rechts	64°
Zwenksnelheid	9.0 RPM

Inhoud vloeistoffen

Koelsysteem	3.00 L
Motorolie en oliefilter	3.50 L
Brandstoftank	16.00 L
Hydraulisch reservoir	2.60 L
Hydraulisch systeem	10.10 L

Milieuvriendelijk karakter

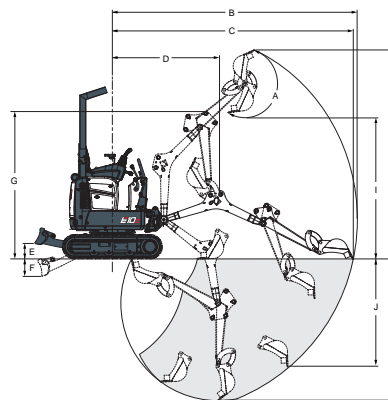
Geluidsniveau LpA (EU-richtlijn 2006/42/EG)	80 dB(A)
Geluidsniveau LWA (EU-richtlijn 2000/14/EG)	93 dB(A)

Standaardkenmerken

710 mm dozerblad / 1100 mm verlengd	Stoel
180 mm rubberen rupsketting	Twee (rij)versnellingen
Hulphdrauliek op giek met snelkoppelingen	TOPS-kap ¹
Controle stand console	Bescherming tegen vandalisme
Claxon	Waterscheider
Elektronisch geactiveerde rupsexpansie	Werklampen
Hydraulisch verbreedbaar onderstel van 710 tot 1100 mm	Garantie: 12 maanden, 2000 bedrijfsuren (naargelang welke het eerst wordt bereikt)
Oprolbare veiligheidsgordel	

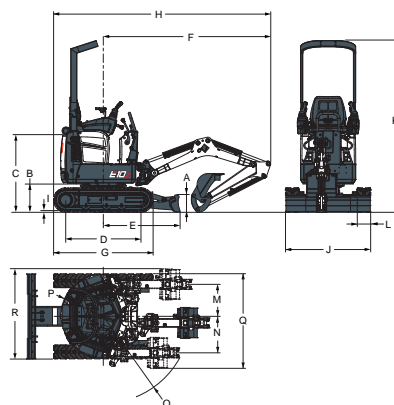
1. Tip Over Protective Structure (TOPS) (bescherming tegen omvallen) – voldoet aan de eisen van ISO 12117

Werkbereik



(A)	196°	(G)	1899.0 mm
(B)	3145.0 mm	(H)	2685.0 mm
(C)	3093.0 mm	(I)	1818.0 mm
(D)	1374.0 mm	(J)	1383.0 mm
(E)	196.0 mm	(K)	1820.0 mm
(F)	230.0 mm		

Afmetingen



(A)	220.0 mm	(J)	710.0 mm
(B)	363.0 mm	(K)	1100.0 mm
(C)	992.0 mm	(L)	2209.0 mm
(D)	968.0 mm	(M)	180.0 mm
(E)	987.0 mm	(N)	413.0 mm
(F)	2153.0 mm	(O)	471.0 mm
(G)	1280.0 mm	(P)	1121.0 mm
(H)	2793.0 mm		550.0 mm
(I)	16.0 mm		

Opties

Hulpdubbelwerking	Sleutellose start
Hulphdrauliek op arm	LED-verlichting
Waarschuingslicht	Voorziening voor verplaatsing van objecten (hijsoog)
Rijleidingenbescherming voor zwaar gebruik	Uitlaatdemper met vonkenvanger
Hydraulische oliekoeler	Bewegingsalarm